



ACVATIX™
电动执行器

SQL321B..
SQL361B..

用于 VKF42.. 蝶阀

- **SQL321B..** 工作电压 AC 220 V、2 位 (SPDT) 控制信号
- **SQL361B..** 工作电压 AC 220 V、DC 0...10 V 控制信号
- 可选 1000 Ω 电位计和辅助开关
- 标称旋转角度 90°
- 具有手轮和阀位指示
- 内置防凝加热元件
- 底法兰符合标准 EN ISO 5211

用途

在暖通空调系统中用于驱动 VKF42.. 系列蝶阀，作为截止阀和控制阀。

上海顺鸣实业有限公司

型号概览

产品型号	物料编号	工作电压	控制信号	位置反馈信号	50 Hz、90° 情况下的定位时间	额定扭矩 [Nm]	法兰连接 EN ISO 5211
SQL321B25	S55164-A100	AC 220 V	两位 (SPDT)	-	11	25	F07
SQL321B50	S55164-A101	AC 220 V	两位 (SPDT)	-	19	50	F07
SQL361B50	S55164-A102	AC 220 V	DC 0...10 V	DC 0...10 V	19	50	F07
SQL321B150	S55164-A103	AC 220 V	两位 (SPDT)	-	39	150	F07
SQL361B150	S55164-A104	AC 220 V	DC 0...10 V	DC 0...10 V	39	150	F07
SQL321B270	S55164-A105	AC 220 V	两位 (SPDT)	-	39	270	F10
SQL361B270	S55164-A106	AC 220 V	DC 0...10 V	DC 0...10 V	39	270	F10
SQL321B570	S55164-A107	AC 220 V	两位 (SPDT)	-	47	570	F12
SQL361B570	S55164-A108	AC 220 V	DC 0...10 V	DC 0...10 V	47	570	F12
SQL321B1400	S55164-A109	AC 220 V	两位 (SPDT)	-	76	1400	F14
SQL361B1400	S55164-A110	AC 220 V	DC 0...10 V	DC 0...10 V	76	1400	F14
SQL321B2650	S55164-A111	AC 220 V	两位 (SPDT)	-	105	2650	F16
SQL361B2650	S55164-A112	AC 220 V	DC 0...10 V	DC 0...10 V	105	2650	F16

订货

执行器、蝶阀和附件均须单独订购。
订货时请注明数量、产品名称和型号。

示例

产品型号	物料编号	说明	数量
SQL361B150	S55164-A104	电动执行器	1
ASC10.21	S55845-Z122	一对辅助开关	1

交付

执行器、附件和蝶阀均为分开包装，单独供货。

版本编号

请参阅第 12 页的“版本编号”。

设备组合

	电动执行器 ¹⁾						
	SQL321B25 SQL361B50	SQL321B50 SQL361B50	SQL321B150 SQL361B150	SQL321B270 SQL361B270	SQL321B570 SQL361B570	SQL321B1400 SQL361B1400	SQL321B2650 SQL361B2650
蝶阀	Δp_s [kPa]						
VKF42.50	700						
VKF42.65	700						
VKF42.80	700						
VKF42.100	700						
VKF42.125		700					
VKF42.150			700				
VKF42.200			700				
VKF42.250				700			
VKF42.300					700		
VKF42.350					700		
VKF42.400						700	
VKF42.450						700	
VKF42.500							700
VKF42.600							700

¹⁾ SQL321B..、SQL361B.. 电动执行器可直接安装在 VKF42.. 蝶阀上。
 Δp_s 是指在保证电动蝶阀可安全关闭的情况下，阀门两端的最大允许差压（关闭压差）。

上海顺鸣实业有限公司

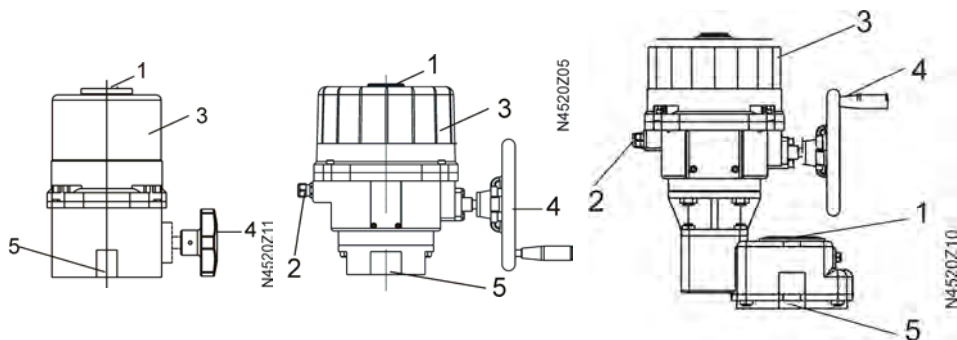
机械设计

执行器由控制器的开/关信号 (SPDT) 或 DC 0...10 V 控制信号驱动，并产生旋转运动，通过驱动器送至阀门。

执行器无需维护。此类执行器具有可逆异步电机，可通过齿轮系驱动主轴，然后由主轴带动蝶阀的方轴。型号 **SQL321B25** 手轮主轴上安装了弹簧，因此必须保持手轮推入才能手动操作。对于其他型号，手轮则直接连接到蜗杆轴上。

执行器旋转角度为 90°，适用于西门子 **VKF42..** 系列蝶阀。在自动运行过程中，行程受两个内置行程开关限制。

为了防止壳体内部温度低于露点温度，执行器配有内置加热元件。



- 1 位置指示
- 2 接线盒
- 3 外壳（电机在壳内）
- 4 手轮
- 5 EN ISO 5211 法兰连接

上海顺鸣实业有限公司

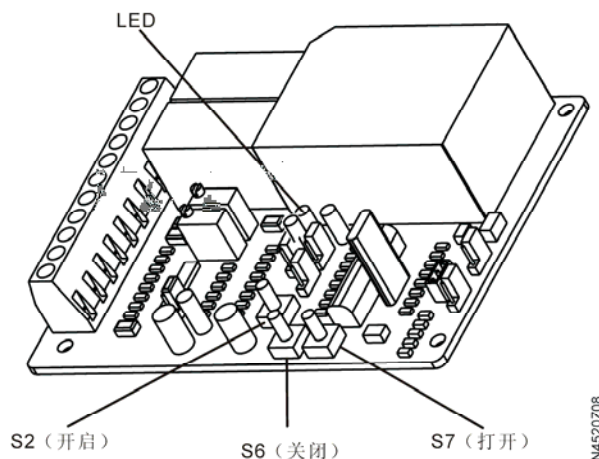
调校
SQL361B..

为了确定阀板在阀门中的位置是全关“0%”或全开“100%”，对于调节型执行器，建议在首次调试时进行调校。

前提条件

- 执行器已安装在蝶阀上
- 通过手轮旋转执行器至半开位置
- 打开外壳

步骤	操作	PCB 上的 LED 灯		执行器的动作
1. 电源	<ul style="list-style-type: none"> • 电源接入执行器端子 1 和 2 • 未接收到控制信号 		亮	执行器旋转到“0%”（全关）行程位置
2. 开始调校	<ul style="list-style-type: none"> • 按住 S2 按钮 5 秒钟 		暗	执行器在“0%”（全关）行程位置保持不动
3. 0%（全关）位置	<ul style="list-style-type: none"> • 按 S6 按钮 • 存储“0%”（全关）行程位置的值 		亮→暗	松开 S6 按钮时，执行器旋转到“100%”（全开）行程位置
	<ul style="list-style-type: none"> • 等待，执行器旋转到全开行程位置 			
4. 100%（全开）位置	<ul style="list-style-type: none"> • 按 S7 按钮 • 存储“100%”（全开）行程位置的值 		亮	松开 S7 按钮时，执行器旋转到“0%”（全关）行程位置
	<ul style="list-style-type: none"> • 等待，执行器旋转到全关行程位置 			
5. 完成调校	<ul style="list-style-type: none"> • 按 S6 按钮 • 调校完成 		闪烁	执行器在“0%”（全关）行程位置保持不动

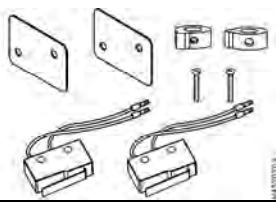
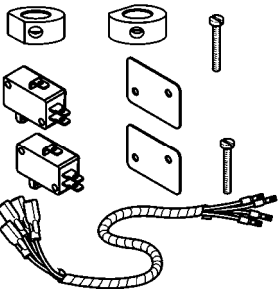
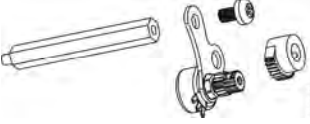
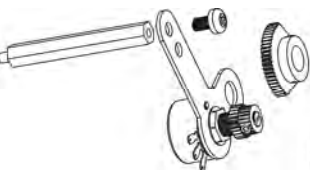
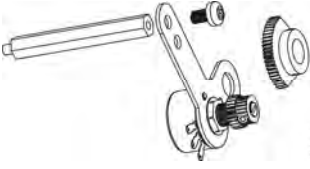
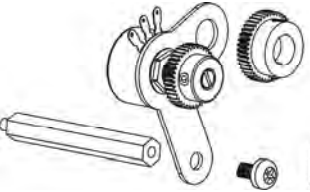


正常操作

执行器根据控制信号 Y 指示的位置旋转，PCB 上的 LED 灯亮。

上海顺鸣实业有限公司

附件

产品型号	物料编号	图形	说明	用于下列执行器
ASC10.20	S55845-Z121		一对辅助开关	SQL321B25
ASC10.21	S55845-Z122		一对辅助开关	SQL321B50 SQL361B50 SQL321B150 SQL361B150 SQL321B270 SQL361B270 SQL321B570 SQL361B570 SQL321B1400 SQL361B1400 SQL321B2650 SQL361B2650
ASZ10.20	S55845-Z123		电位计 1000 Ω	SQL321B25
ASZ10.21	S55845-Z124		电位计 1000 Ω	SQL321B50 SQL321B150
ASZ10.22	S55845-Z125		电位计 1000 Ω	SQL321B270 SQL321B570
ASZ10.23	S55845-Z126		电位计 1000 Ω	SQL321B1400 SQL321B2650

工程注意事项

电气安装

警告



执行器的电气连接必须符合当地相关规定（请参考“接线图”）。
必须始终遵守专为人身和财产安全设计的规定和限制！

上海顺鸣实业有限公司

安装说明

安装指南

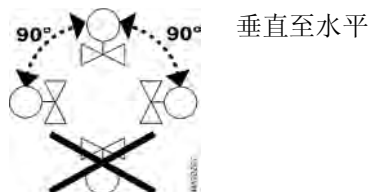
产品型号	文档编号
VKF42..	74 319 0808 0 (M4119)
SQL321B..; SQL361B..	74 319 0809 0 (M4520)
ASC10..	74 319 0810 0 (M4520.1)
ASZ10..	74 319 0811 0 (M4520.2)

SQL321B..、SQL361B..

执行器可直接安装在 VKF42.. 的蝶阀上。
将执行器安装在阀门上时，蝶阀必须在全关位“0%”。

安装方位

阀门和执行器可以直接在现场安装，无需特殊工具也无需做任何调整。



调试注意事项

电动蝶阀试运行前，确认接线正确和零件功能完好。这同样适用于其他安装附件，如辅助开关。

警告



要避免蝶阀上的压力冲击，在启动泵之前，VKF42.. 必须驱置于完全打开的位置（手动或通过控制信号）。

流量可通过驱动电动执行器或者通过操作手轮进行调整。

运行说明

手动操作模式

SQL321B25	必须保持手轮推入才能手动操作。
SQL321B50...B2650 SQL361B50...B2650	手轮始终处于连接状态。

逆转旋转方向

如需逆转旋转方向，只需调换 Y12 和 Y14 连接。

设定旋转角度

机械限位开关从 0° 至 90° 的旋转角度为出厂设置，无法更改。

无源辅助开关的设定位置可调节。

上海顺鸣实业有限公司

维护说明

警告



执行器和蝶阀无需维护。

当对阀门或执行器进行任何维护之前，请执行以下操作：

- 关闭泵和电源
- 关闭管道中的主要截止阀
- 释放管道上的压力并使其完全冷却

如果需要，断开接线端子连接。

只有在正确安装手轮或执行器后才可以重新调试阀门。

处理



本设备包含电子或电气部件，不能与家用垃圾一起弃置。此项要求尤其适用于 PCB 产品。

按照法律规定，某些部件可能需要特别处理，因为这些部件可能对生态环境造成危害。

必须遵循当地现行法规。

保证

在“设备组合”（第 2 页）一节中指定的工程数据仅在与所列的西门子蝶阀配套使用时才有效。

注意

如果将本执行器与其他制造商生产的阀门配套使用，所有西门子的保证条款都将失效，用户必须自行承担责任。

上海顺鸣实业有限公司

技术参数

	SQL321B25	SQL321B50	SQL321B150	SQL321B270	SQL321B570	SQL321B1400	SQL321B2650
	-	SQL361B50	SQL361B150	SQL361B270	SQL361B570	SQL361B1400	SQL361B2650
电源	工作电压	AC 220 V / 单相					
	电压容差	+/- 10%					
	频率	50 / 60 Hz					
信号输入	耗电量 ¹⁾	42 VA	88 VA	91 VA	165 VA	194 VA	361 VA
	控制信号	SQL321..	两位 (SPDT)				
		SQL361..	DC 0...10 V				
运行数据	并联操作	型号 SQL321B.. 不能数个执行器并联操作。 型号为 SQL361B.. 的执行器可以并联操作，具体数量取决于控制器输出。					
	位置反馈	SQL361..	DC 0...10 V				
	50 Hz、90° 情况下的定位时间	11 秒	19 秒	39 秒	39 秒	47 秒	76 秒
辅助开关	旋转角度	90°±1° (出厂设置)					
	额定扭矩 ¹⁾	25 Nm	50 Nm	150 Nm	270 Nm	570 Nm	2650 Nm
	开关容量	AC 250 V、 5 A 电阻	AC 250 V、10 A 电阻				
标准和规范	加热元件 (内置)	220 V 2.0 W	220 V 7.5 W	220 V 8.5 W			
	最大允许介质温度	-10...80 °C					
	外壳垂直至水平	IP65 符合 EN 60529					
标准	绝缘级别	I 级符合 EN 60730					
	CE 符合电磁兼容指令 抗扰性 电磁辐射	2004/108/EC EN 61000-6-2:[2005] 工业环境 EN 61000-6-3:[2007] 居住环境					
	电气安全性	EN 60730-1:[2000] +A1:[2004] +A2:[2008] +A12:[2003] +A13:[2004] +A14:[2005] +A16:[2007]					
尺寸 / 重量	低电压指令 (LVD) AC 220 V	EN 60730-1:[2000] +A1:[2004] +A2:[2008] +A12:[2003] +A13:[2004] +A14:[2005] +A16:[2007] EN 60730-2-14:[1997] +A1:[2001] +A11:[2005] +A2:[2008]					
	环境兼容性	ISO 9001 (质量)					
	连接阀门 (顶法兰) 的法兰 / 轴	EN ISO 5211 F07 F10 F12 F14 F16					
材料	尺寸	请参阅第 11、12 页的“尺寸表”					
	重量	请参阅第 11、12 页的“尺寸表”					
	密封电线	2 x Pg 13.5	2 x Pg 16				
材料	外壳底座及支架	压铸铝合金				外壳:	压铸铝合金
	外盖	压铸铝合金					齿轮箱:

¹⁾ 上述数值在额定电压、环境温度为 20 °C 且在额定运行时间下适用。

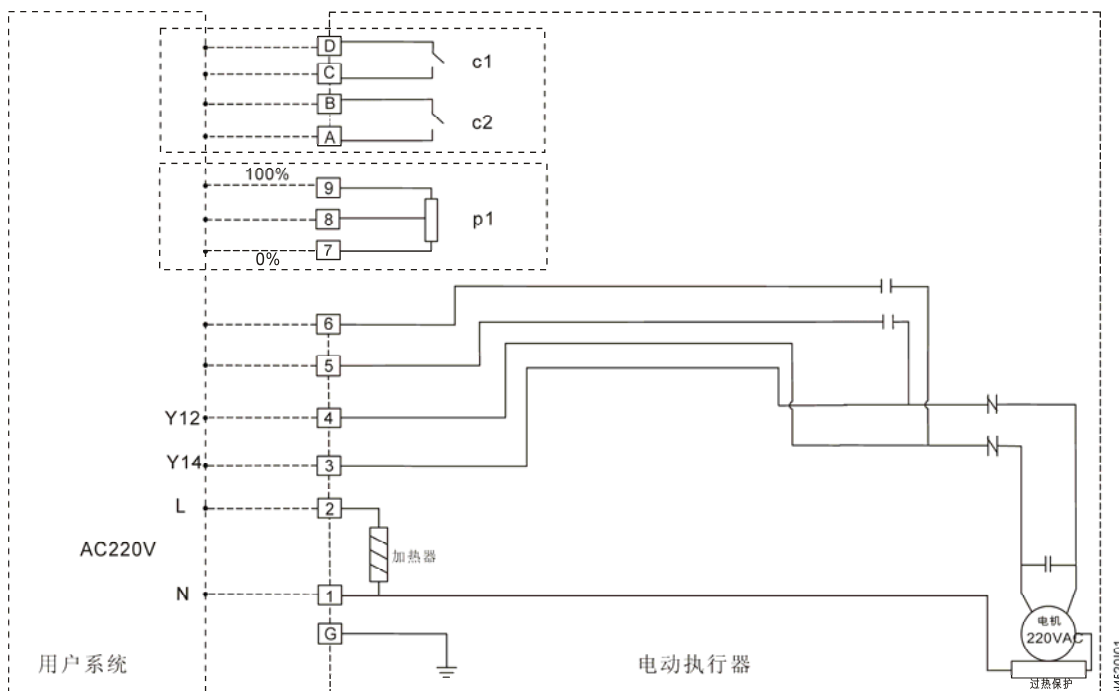
通用环境条件

	操作 EN 60721-3-4	运输 EN 60721-3-2	存储 EN 60721-3-1
环境条件	4K1 级	2K2 级	1K3 级
温度	-20...65 °C	-30...65 °C	-5...55 °C
湿度	15...100% r. h.	<95% r. h.	0...95% r. h.

上海顺鸣实业有限公司

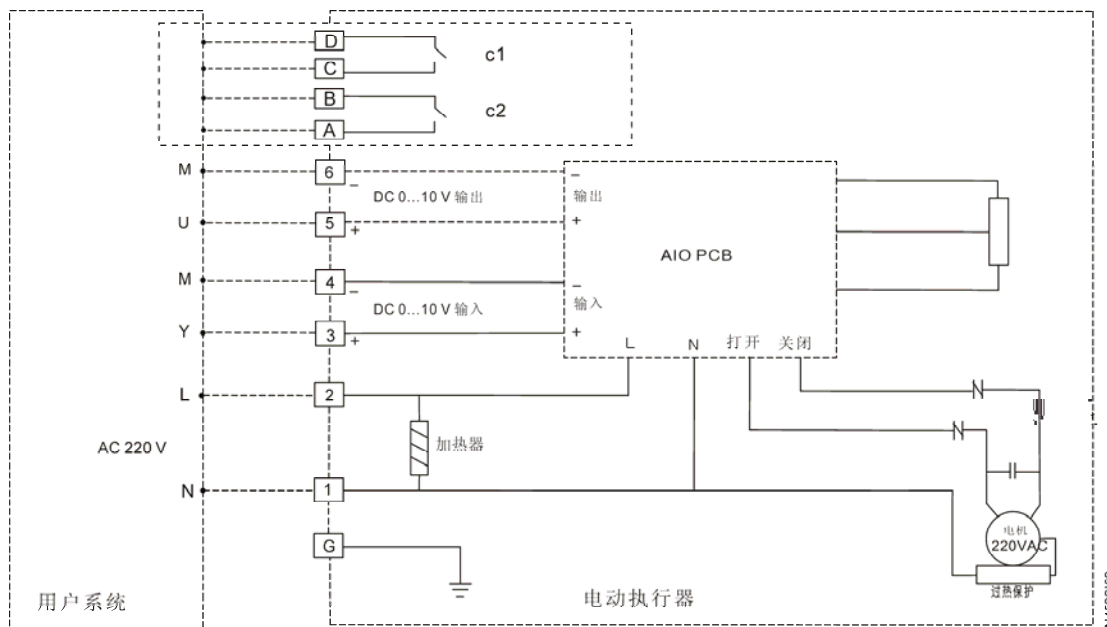
内部接线图

SQL321B..



- L 系统火线 AC 220 V
- N 系统零线
- Y12 控制信号（关闭）
- Y14 控制信号（打开）
- c1 干触点辅助开关，全关位 (ASC10.20/ASC10.21)
- c2 干触点辅助开关，全开位 (ASC10.20/ASC10.21)
- p1 电位计 (ASZ10..)

SQL361B..

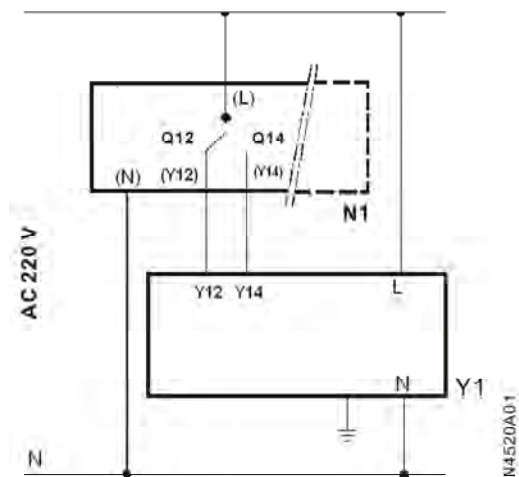


- L 系统火线 AC 220 V
- N 系统零线
- Y DC 0...10 V 的控制信号
- M 测量中线
- c1 干触点辅助开关，全关位 (ASC10.20/ASC10.21)
- c2 干触点辅助开关，全开位 (ASC10.20/ASC10.21)
- U 位置反馈信号 DC 0...10 V

上海顺鸣实业有限公司

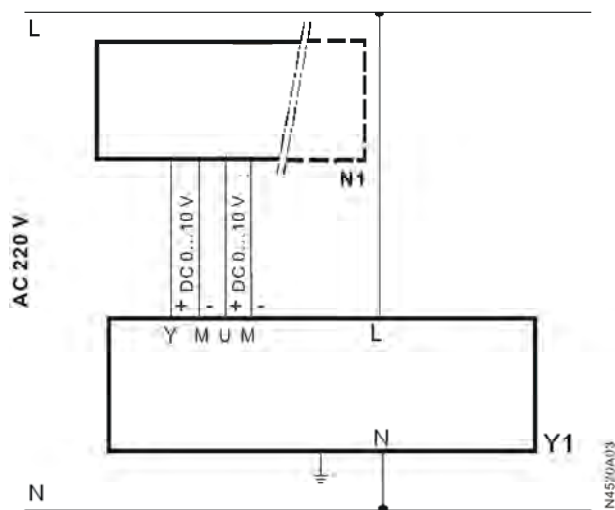
接线图

SQL321B..



- N1 控制器
- Y1 执行器
- L 单相 AC 220 V
- N 零线
- Q1、Q2 控制器触点
- Y12 控制信号（关闭）
- Y14 控制信号（打开）

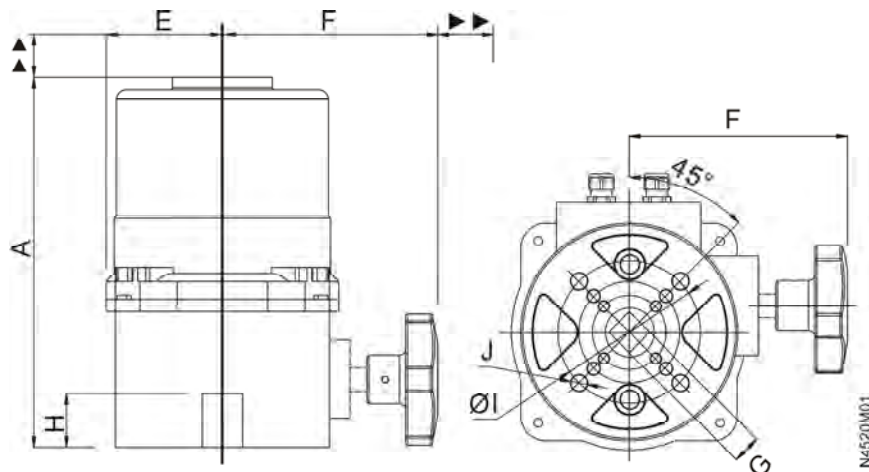
SQL361B..



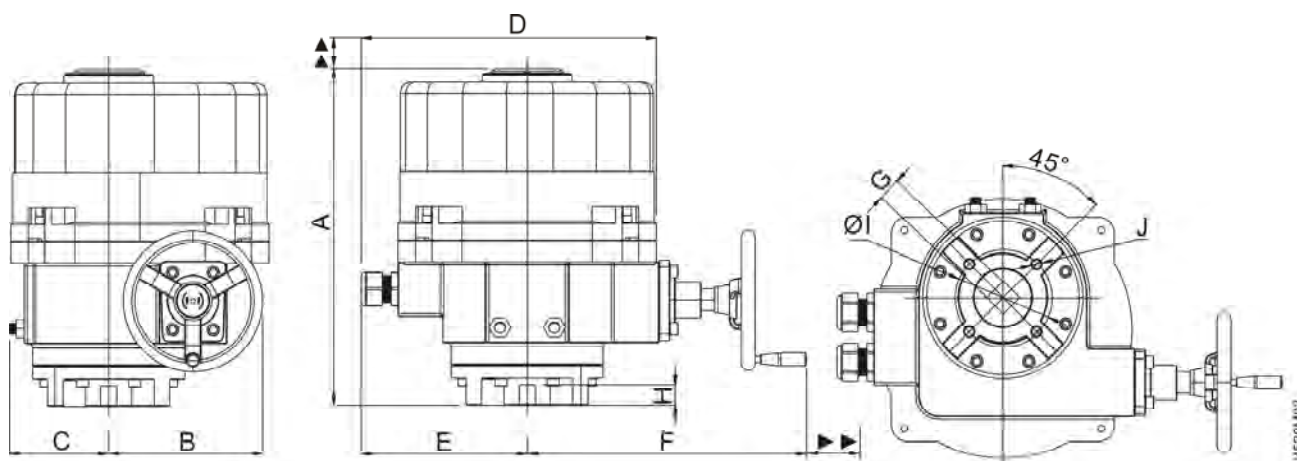
- N1 控制器
- Y1 执行器
- L 单相 AC 220 V
- N 零线
- Y 控制信号 DC 0...10 V
- M 测量中线
- U 位置反馈信号 DC 0...10 V

上海顺鸣实业有限公司

尺寸



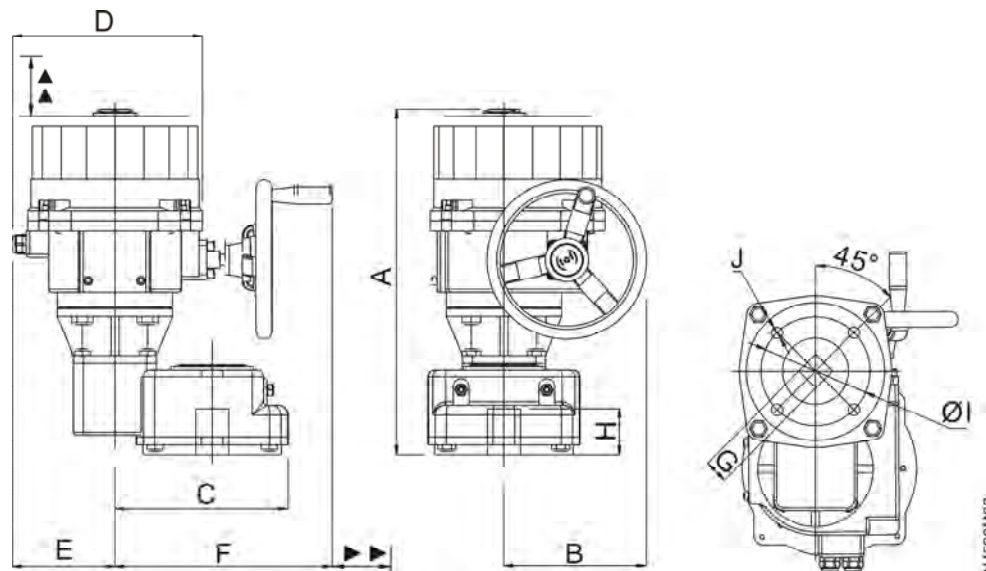
产品型号	A	E	F	H	G	ØI	J	重量 [kg]	EN ISO 5211
SQL321B25	195	60	110	15	11	70	4-M8	3.6	F07



产品型号	A	B	C	D	E	F	G	H	ØI	J	重量 [kg]	EN ISO 5211
SQL321B50 SQL361B50	264	125	72	213	125	239	17*	35	70	4-M8	11	F07
SQL321B150 SQL361B150	264	125	72	213	125	239	17	35	70	4-M8	11	F07
SQL321B270 SQL361B270	336	154	98	377	148	251	22	55	102	4-M10	22	F10
SQL321B570 SQL361B570	336	154	98	377	148	251	27	55	125	4-M12	22	F12

* 执行器 SQL361B50 配有一个轴衬套。

上海顺鸣实业有限公司



产品型号	A	B	C	D	E	F	G	H	Ø I	J	重量 [kg]	EN ISO 5211
SQL321B1400 SQL361B1400	541	218	263	295	162	344	36	85	140	4-M16	76	F14
SQL321B2650 SQL361B2650	541	218	263	295	162	344	46	85	165	4-M20	76	F16

▲ ▲ | ► ► ≥ 200 mm: 用于安装、连接、操作和维护等。

版本编号

产品型号	版本编号有效期	产品型号	版本编号有效期
SQL321B25	..A	-	-
SQL321B50	..A	SQL361B50	..A
SQL321B150	..A	SQL361B150	..A
SQL321B270	..A	SQL361B270	..A
SQL321B570	..A	SQL361B570	..A
SQL321B1400	..A	SQL361B1400	..A
SQL321B2650	..A	SQL361B2650	..A