

EE10 系列

暖通空调用室内温湿度变送器

EE10系列温湿度变送器专为暖通空调领域温湿度测量而设计，适用于商业楼宇和常规建筑的BA系统。变送器采用E+E高品质的HC103湿敏元件，测量精度高。变送器外形设计美观，安装简便。湿度输出信号为标准4-20mA或0-10VDC信号，温度输出可选择4-20mA或0-10VDC的标准信号或电阻输出信号。所有EE10系列产品可以配置清晰的液晶显示模块用以现场的温湿度显示。



典型应用

楼宇控制
中央空调系统
电器开关柜
环境控制

特点

性价比高
易安装
外观时尚
长期稳定性好
可选显示
可溯源的校准

技术数据

测量值

相对湿度		
敏感元件	HC103	
输出0...100 %RH	0-10 V	-1 mA < I _L < 1mA
	4-20 mA (2线)	R _L < (UV-10) / 0.02 < 500 Ohm
工作范围 ¹⁾	0...95 %RH	
精度 (20°C, U _V =24VDC时)	±2% RH (40...60% RH) ±3% RH (10...90%RH)	
温度特性 (60% RH时)	典型0.06% RH / °C	
温度(变送信号输出)		
输出0...50°C ²⁾	0-10 V	-1 mA < I _L < 1mA
	4-20 mA (2线)	R _L < (UV-10) / 0.02 < 500 Ohm
精度 (20°C, U _V =24VDC时)	FT3: ±0.25°C	FT6: ±0.4°C
温度 (电阻信号输出)		
温敏元件类型	请见订货向导	

概述

供电电源 (U _V)	15 - 40 VDC 或 24 VAC ±20%	
0 - 10V	28V DC > U _V > 10 + 0.02 x R _L (R _L < 500 Ohm)	
4 - 20 mA		
电流消耗	直流供电:	典型4mA
	交流供电:	典型15mA _{eff}
电路连接	接线端子最大1.5 mm ²	(AWG 16)
显示	EE10-FTx型:	温湿度交替显示
	EE10-Fx和EE10-FPx型	显示湿度
电磁兼容标准	EN 61326-1	
	EN 61326-2-3	
温度范围	工作温度范围:	-5...55°C
	带显示器工作温度范围:	-5...55°C
	储存温度范围:	-25...60°C

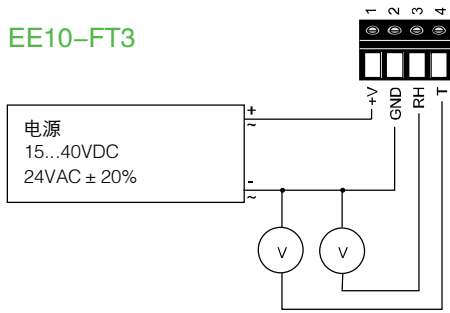
1) 参见HC103工作范围。

2) 更多温度输出对应范围参见第134页。

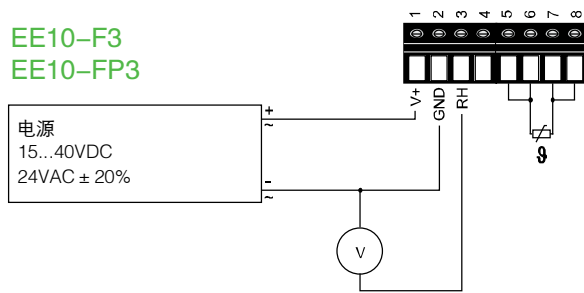


电路连接图

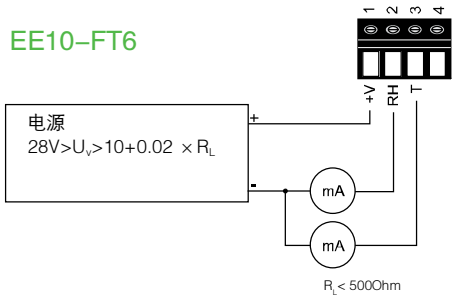
EE10-FT3



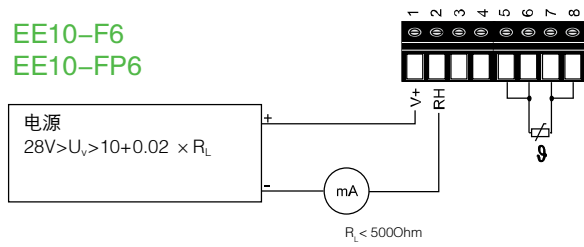
EE10-F3
EE10-FP3



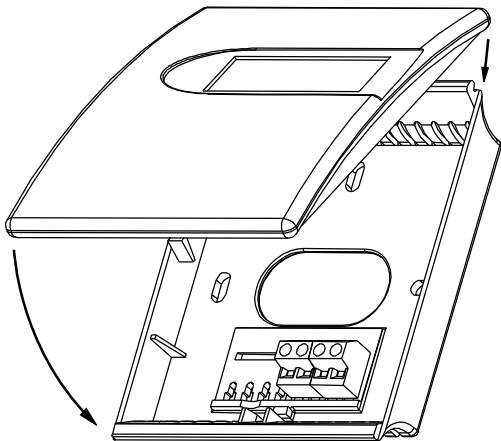
EE10-FT6



EE10-F6
EE10-FP6



安装尺寸 (mm)



W x H x D = 85 x 100 x 26mm
(3.3 x 3.9 x 1")

外壳: PC
防护等级: IP30
外壳颜色: 上盖: RAL 9003 (牙白)
下盖: RAL 7035 (浅灰)

订货示例

EE10-FT3-D04-T04

型号: 湿度变送 + 温度变送
湿度输出: 0-10V
温度输出: 0-10V
显示: 带显示
温度单位: °C
温度输出对应范围: 0...50°C

订货向导

型号	输出	温度敏感元件 (仅限电阻输出)	显示	温度单位 (仅限 D04)	温度输出对应范围 (仅限 FT 型)
湿度变送+温度变送 (FT)	0 - 10V (3)	Pt 100 DIN A (A)	否 (--)	°C (--)	0...50 (T04)
湿度变送 (F)	4 - 20 mA (6)	Pt 1000 DIN A (C)	是 (D04)	°F (E01)	-5...55 (T31)
湿度变送+温度电阻 (FP)					0...40 (T55) 其它 (Txx)
EE10-					