



电磁调节阀 PN 16

MXG461...
MXF461...

适用于低温热水和冷冻水系统

- 定位快 (<2 秒钟)、灵敏度高 (>1:1000)
- 等百分比或线性阀门特性 (用户选择)
- 可调比宽
- 工作电压 AC 24 V
- 开关选择控制信号: DC 0/2...10 V 或 DC 4...20 mA
- 通过 SEZ91.6 变送器可接收 DC 0...20 V 切相信号
- 操作状态显示
- 定位控制、位置反馈和手动控制
- 无磨损感应式行程测量
- 失电安全特性: 失电时, 阀门端口 A ->AB 关闭
- 低磨损、耐用、无需维护

用途

可作为三通合流阀和二通控制阀。阀门预先已装配电磁执行器, 以及用于定位控制和阀门反馈的电子组件。

这种阀门的优点是定位时间短、灵敏度高且可调比宽, 因此, 适用于暖通空调闭式系统的冷冻水和低温热水系统的调节控制。

针对用于矿物油介质的阀门, 请参见技术参数表 N4456。

可提供特殊无硅型号, 后缀为 M。

上海顺鸣实业有限公司

型号概览

型号	DN	k _{vs} [m ³ /h]	Δp _{max} [kPa]	Δp _s [kPa]	S _{NA} [VA]	P _{med} [W]	I _N [A]	导线截面[mm ²]		
								1,5	2,5	4,0
MX...461.15-0.6	15	0.6	300	300	29	5	3.15	70	110	170
MX...461.15-1.5		1.5								
MX...461.15-3.0		3.0								
MX...461.20-5.0	20	5.0								
MX...461.25-8.0	25	8.0								
MX...461.32-12	32	12								
MX...461.40-20	40	20			44	6	4	40	70	110
MX...461.50-30	50	30								
MXF461.65-50	65	50			46					

... = F 法兰连接阀门
G 螺纹连接阀门

Δp_{max} = 阀门两端的最大允许差压, 在此压差范围内相配执行器能在整个行程准确地驱动阀门

Δp_s = 在保证电动阀门可安全关闭的情况下(用于二通阀时), 阀门两端的最大允许差压(关闭压差)

S_{NA} = 选择变压器时的视在功率

P_{med} = 额定功率

I_N = 整定电流

k_{vs} = 当阀门全开(H₁₀₀)、阀门前后压差为 100 Kpa 时, 5 °C 至 30 °C 的水每小时流过阀门的额定流量

L = 最大电线长度; 4 线连接, 1.5 mm² 的铜制定位信号线最大允许线长为 200 m

DN80、DN100 法兰阀门: M3P80FY、M3P100FY, 请参见技术参数表 N4454

适用于矿物质油介质的阀门, 后缀为 ...P (MXG461...P、MXF461...P), 请参见技术参数表 N4456

无硅阀门, 后缀为 ...M (MXG461...M、MXF461...M)

附件

型号	描述
ALG...3 (... = DN)	三通阀配套的 3 套螺纹管件, 包括 - 3 个螺母 - 3 个接头和 - 3 个平垫圈
Z155/... (... = DN)	盲法兰套, 带有盲板、密封圈、螺钉、弹簧垫圈和螺帽
SEZ91.6	可接收 DC0...20V 切相信号的 SEZ91.6 变送器, 请参见技术参数表 N5143

订货

订货时, 请说明数量、产品名称和型号

示例: 3 个螺纹阀, 型号 MXG461.25-8.0
3 套, 每套 3 个螺纹连接管件, 型号 ALG253
4 个法兰阀, 型号 MXF461.20-5.0
2 个盲法兰套, 型号 Z155/20F

交付

阀体和电磁执行器组装在一起, 不能分开发货。
螺纹连接管件和盲法兰分开包装和发货。

替换电子模块

ASE1、ASE2

当阀门电子模块确实出现故障时, 必须采用 ASE1 (DN15...32) 或者 ASE2 (DN40...65) 替换已损坏的电子模块。电子模块附有安装说明书, 编号为 35678。

上海顺鸣实业有限公司

技术与机械设计

操作具体说明见技术参数表 CA1N4028E。

自动控制

电子模块将定位信号转换成相切输出信号，在执行器的铁芯中产生电磁场。这使得电枢根据（电磁场、弹簧反向力、水压）相互作用力改变自己的位置。随着信号的改变，电枢迅速改变位置，阀塞做相应的动作，使得负荷变化迅速准确地得以修正。阀门位置被连续测量（感应式）。内部的定位控制器迅速根据系统的波动而作反向动作，并输出位置信号反馈。阀杆行程与控制信号成比例关系。

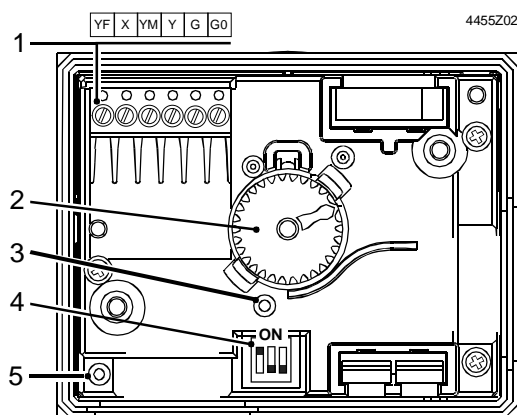
弹簧复位功能

如果定位信号被切断或断电，阀门将通过弹簧自动关闭（阀门端口 A ->AB）。

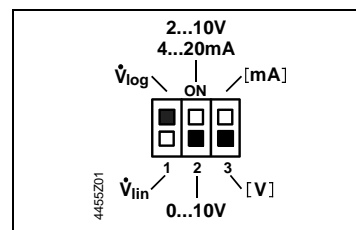
控制

电磁执行器可由控制器输出的 DC 0/2...10 V 或 DC 4... 20 mA 信号驱动，控制器则可选择西门子控制器或其他供货商提供的控制器。为达到最佳控制性能，优先采用 4-线连接。

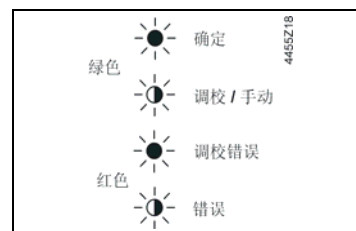
电子模块盒的操作控制和指示



- 1 接线端子
- 2 手动旋钮
- 3 自动调校孔
- 4 控制方式的拨码开关



- 5 LED 灯显示运行状态



操作状态显示

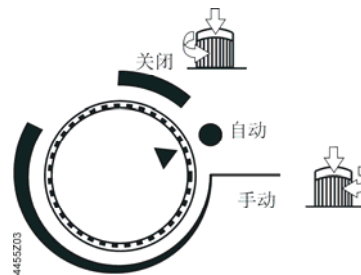
打开电子模块盒盖，可以看到显示运行状态的两色 LED 显示灯。

LED	显示	功能	备注、维修
绿色	常亮	控制模式	自动控制模式，一切正常
	闪烁	调校 手动控制	等候，直至调校完成 (绿色或红色 LED 显示灯常亮) 手动旋钮在 MANUAL 或 OFF 位置
红色	常亮	调校故障 内部故障	重新调校 (操作 1x 孔按钮) 更换电子模块
	闪烁	电源故障	检查主控网络 (外部控制电流或电压)
两者	不亮	无电源 电子模块故障	检查主控网络，检查接线 更换电子模块

通常情况下，LED 仅显示上述状态（红灯或绿灯常亮、红灯或绿灯闪烁，或者两者均不亮）。

手动

当处于 MANUAL 设置时，按下手动旋钮并顺时针旋转旋钮，能够手动开启阀门（端口 A → AB）全程的 80~100%（取决于 DN）。该操作将切断来自控制器的信号，绿色 LED 灯闪烁。

**关闭**

按下手动旋钮并按逆时针方向旋转到 OFF 位置，则阀门不受自控信号控制，阀门关闭，绿色 LED 灯闪烁。

自动

为了能够自动控制阀门，手动旋钮必须设置在 AUTO 位置，手动旋钮弹簧弹起，绿色 LED 灯常亮。

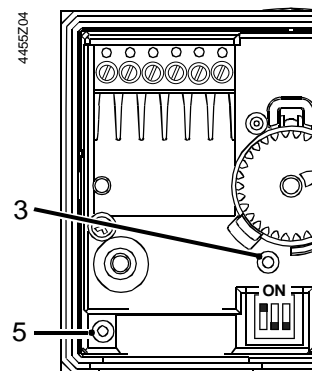
调校

出厂前，MX...461... 电磁阀已经在 0% 和 100% 行程之间进行调校。

但是，调试阀门时，尤其是在极限工作条件下，在行程 0% 处的控制信号（DC0V、DC2V 或 DC4mA）下，阀门两端 A→AB 仍有泄漏。在这种情况下，阀门可按下述步骤简单快速地重新调校：

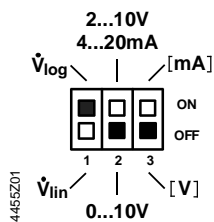
1. 手动旋钮置于 AUTO 位置
2. 使用锥形工具（直径 2 mm）按一下孔 [3] 的按钮
3. 重新调校时，电子模块内的 LED 显示灯 [5] 绿灯闪烁大约 10 秒钟。阀门暂时关闭，然后全部打开。

如果电子模块已更换，阀门电子模块必须重新调校。因此，手动旋钮必须置于 AUTO 位置。



上海顺鸣实业有限公司

拨码开关配置



开关	功能	开 / 关	描述
 1	阀门流量特性曲线	开	\dot{V}_{\log} (等百分比) ¹⁾
		关	\dot{V}_{lin} (线性)
 2	定位信号 Y	开	DC 2~10 V DC 4~20 mA
		关	DC 0~10 V ¹⁾
 3	[V] 或 [mA] 的指定	开	[mA]
		关	[V] ¹⁾

1) 出厂设置

**定位信号 Y 的指定：
电压或电流**

	0...10 V	2...10 V
		4...20 mA

4455Z08

**阀门特性选择
(位置信号和体积流量的关系)：等百分比或线性**

4455Z09

强制控制信号

如果强制控制信号输入端子 YF

- 不连接，阀门由 Y 端信号控制
- 连接到 G 端，阀门端口 A → AB 全开
- 连接到 G0 端，阀门端口 A → AB 全闭

YF-功能			
	无功能	全开	关闭
连接			
传输			

4455Z10

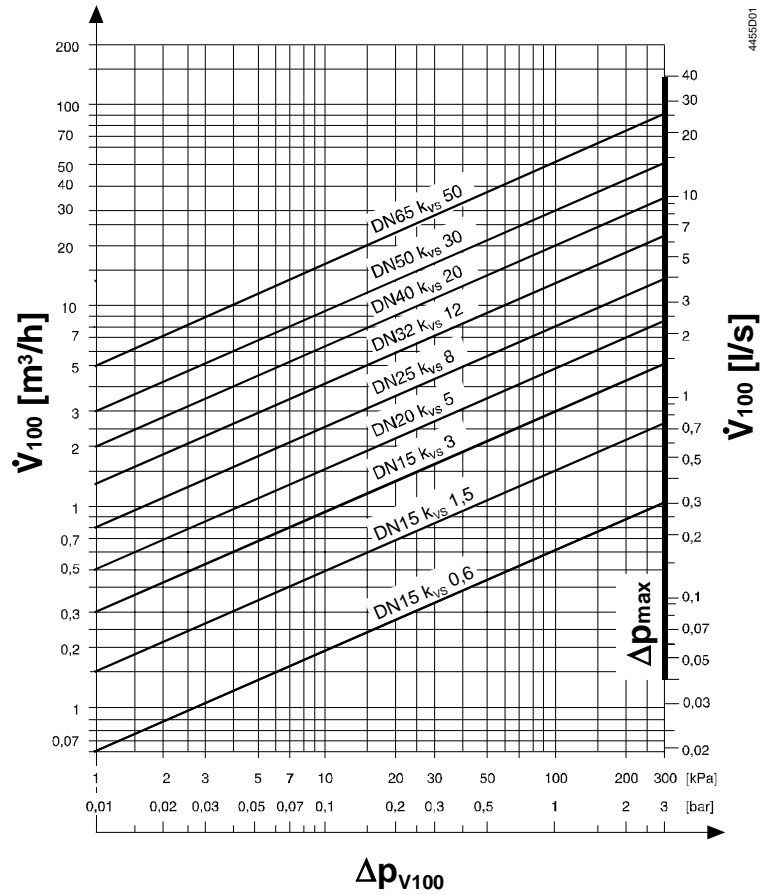
信号优先权

1. 手动旋钮位置 MANUAL (开) 或 OFF (关)
2. 强制控制信号 YF
3. 输入控制信号 Y

上海顺鸣实业有限公司

选型

流量曲线图



Δp_{V100} = 阀门全开且体积流量为 \dot{V}_{100} 时阀门两端 (A → AB) 的压差

\dot{V}_{100} = 阀门全开时 (H_{100}) 的体积流量

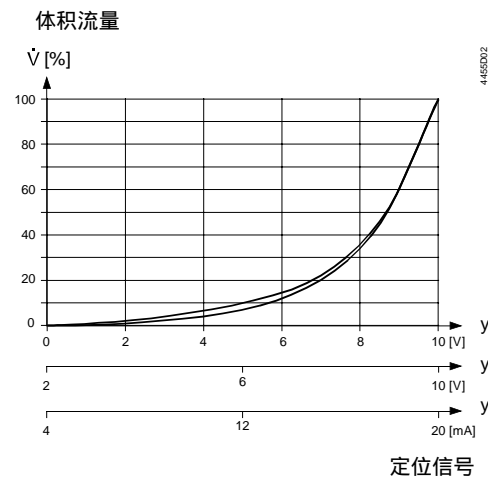
Δp_{max} = 阀门两端的最大允许压差, 在此压差范围内相配执行器能在整个行程准确地驱动阀门

100 kPa = 1 bar \approx 10 mWC

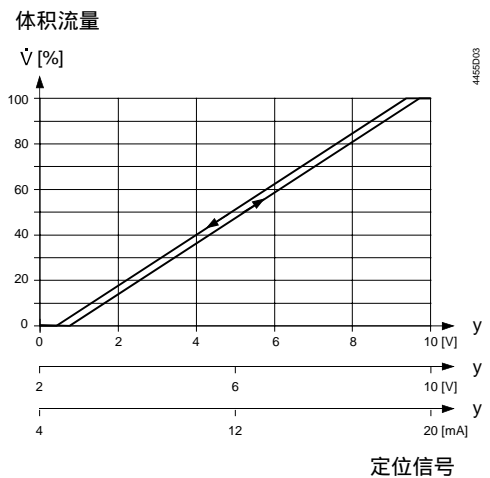
1 m³/h = 0.278 l/s 水温为 20 °C

阀门特性

等百分比



线性



上海顺鸣实业有限公司

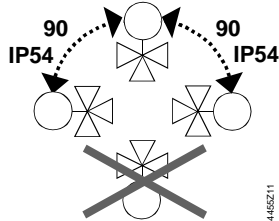
安装

在执行器和电子模块上均附有安装和操作说明。

注意  该阀可做为三通合流阀或直通阀使用，但不能作为分流阀使用。请遵守水流方向！

阀门上游应装有过滤器，这样可以增加可靠性。

方向



只在安装方提供 M20 的密封电缆接头后，阀门防护等级才有效。

安装方法

必须保持执行器和 / 或电子模块与周围物体之间的最小间距！（请参见“尺寸”）

DN15...DN32 = 100 mm

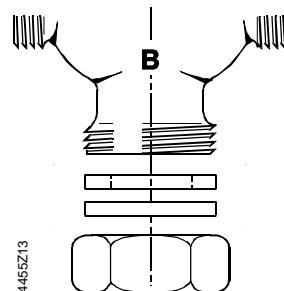
DN40...DN65 = 150 mm

作为直通阀门

仅提供 MX...461... 三通阀，但通过封死“B”端口可作为直通阀使用。

MXG461... 螺纹阀门用于直通应用

端口“B”可用附件（盲板和垫圈）以及 ALG...3 的配套螺母封住。



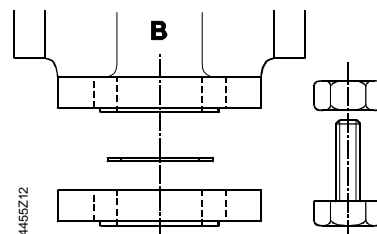
MXF461... 法兰阀门用于直通应用

端口“B”可用部件 Z155/... 封住，部件 Z155/... 应单独订货。

此套件包括盲法兰、密封圈、螺钉、弹簧垫圈和螺帽。

DN15...DN32 盲法兰 (Z155/15F...Z155/32F)

DN40...DN65 盲法兰 (Z155/40...Z155/65)



安装指导

- MXG...461... 阀为平面，可使用随 ALG...3 系列 3 个螺纹管件提供的垫圈密封。
- 不能使用纤维密封阀体螺纹。
- 执行器不能用隔热材料包裹。

有关电气安装事宜，请参见第 8 页“接线图”。

上海顺鸣实业有限公司


维护

阀门和执行器无需维护。


低磨损和坚固耐用的设计使其无需经常维护，从而确保了较长的使用寿命。
阀杆由免维护密封函密封，避免外界侵扰
如果红色 LED 灯常亮，电子模块必须重新调校或更换。

维修

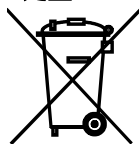
当阀门电子元件确实出现故障时，必须采用 ASE1 (DN15...32) 或者 ASE2 (DN40...65) 替换已损坏的电子模块。电子模块附有安装说明书，编号为 35678。

警告  在安装和拆卸电子模块时，一定要断开电源。

在更换电子模块后，必须进行调校，以使电子设备与阀门匹配（请参见“调校”）。

警告  在技术参数规定的条件下操作，执行器会发热，但不会引起烧伤。为了进行正常散热，请始终保持规定的最小间距（请参见第 10 页的“尺寸”）。

处置



本执行器严禁作为家庭废物处置，此项要求尤其适用于 PCB 产品。
按照法律规定，某些部件可能需要特别处理，因为这些部件可能对生态环境造成危害。
必须遵循当地现行法规。

保证

必须遵守技术参数规定。
如果未遵守技术参数限制，西门子楼宇科技将不承担任何责任。

技术参数

执行器功能参数

电源	只允许使用超低压电源 (SELV、PELV)	
电压	AC 24 V +20 / -15 %	
电流	45~65 Hz	
额定功率	P_{med} 待机	请参见“型号概览”表 < 1 W (阀门关闭)
额定视在功率 S_{NA}	请参见“型号概览”表	
整定电流 I_N (选择保险丝)	慢熔，请参见“型号概览”表	
输入	定位信号 Y	DC 0/2~10 V 或 DC 4~20 mA
	阻抗	DC 0/2~10 V 100 k Ω // 5nF
		DC 4~20 mA 100 Ω // 5nF
	强制控制	
	阻抗	22 k Ω
	关阀 (YF 与 G0 连接)	< AC 1 V
	开阀 (YF 与 G 连接)	> AC 6 V
	无功能 (YF 不接线)	定位信号 Y 生效
输出	位置反馈信号	DC 0~10 V ; 负载阻抗 > 500 Ω
	行程测量	感应
	非线性	全行程 \pm 3%
阀门参数	额定压力	PN 16 符合 EN 1333
	允许工作压力	1 MPa (10 bar)

上海顺鸣实业有限公司

	压差 $\Delta p_{max} / \Delta p_s$	请参见“型号概览”表
	泄漏率 在压差 $\Delta p = 0.1 \text{ MPa}$ (1 bar) 条件下	A → AB 最大 0.02 % k_{vs} (符合 DIN EN 1349 标准) B → AB 取决于应用参数 ($< 0.2 \%$ k_{vs})
	允许介质	冷冻水和低温热水, 掺有防冻剂的水; 建议: 水处理符合 VDI 2035
	介质温度	1~130 °C
	阀门特性 ¹⁾	等百分比, $n_{gl} = 5.3$ 符合 VDI / VDE 2173 标准 或线性, 在小开度范围时为优化特性
	灵敏度 $\Delta H/H_{100}$	1 : 1000 (H = 行程)
	迟滞	通常情况下 3 %
	操作类型	调节
	失电时阀位	A → AB 端口关闭
	安装方位	向上垂直到水平 (请注意, 安装方位会影响防护等级)
材质	定位时间	< 2 秒
	阀体	铸铁 EN-GJL-250
	阀塞	铬镍钢 (X12CrNiS18 8)
	阀座	黄铜 (CuZn39Pb3)
	阀杆密封圈	EPDM (O 型环)
电气接线	波纹管密封腔	锌铜合金 (CuSn6), 青铜 (CuSn9), 铬镍钢
	电缆接头	2 x $\varnothing 20.5 \text{ mm}$ (M20)
	接线端子	螺纹连接端子, 4 mm ² 电线
	最小截面	1.5 mm ²
尺寸 / 重量	最大接线长度	请参见“型号概览”表
	尺寸	请参见“尺寸”
	重量	请参见“尺寸”
标准和规范	防护等级	符合 IEC 60529
	安装方向向上垂直到水平	IP54 (带有 M20 密封电缆接头)
	符合	CE 标准 UL 873 加拿大标准 C22.2 No. 24 认证 C-Tick N 474 标准认证
	压力设备指令	PED 97/23/EC
	压力附件	依照第 1 章, 第 2.1.4 节
	流体组 2:	<ul style="list-style-type: none"> • DN15...DN50 • DN 65
	抗扰性	工业标准 IEC 61000-6-2 ²⁾
	抗扰性 (HF)	IEC 1000-4-3; IEC 1000-4-6 (10 V/m)
	电磁辐射	民用住宅标准 IEC 61000-6-3
	电磁辐射 (HF)	EN 55022, CISPR 22, B 级
	振动 ³⁾	IEC 68-2-6 (1 g 加速度, 1~100 Hz, 10 分钟)

¹⁾ 可通过拨码开关选择

²⁾ 变压器 160 VA (例如: 西门子 4AM 3842-4TN00-0EA0)

³⁾ 如果振动强烈, 出于安全考虑, 采用高柔度缆线。

上海顺鸣实业有限公司

通用环境条件

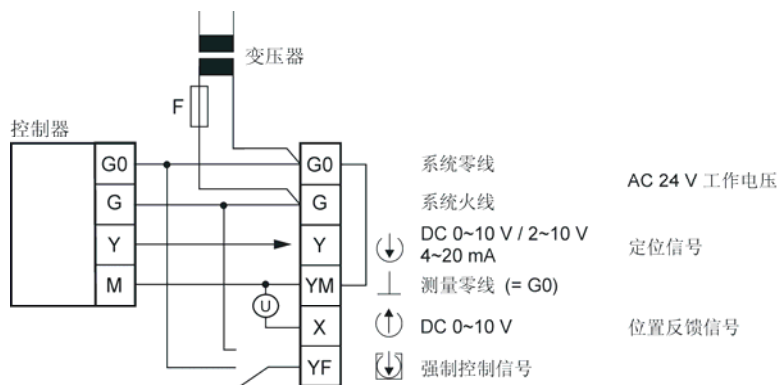
	运行 EN 60721-3-3	运输 EN 60721-3-2	储存 EN 60721-3-1
气候条件	3K5 级	2K3 级	1K3 级
温度	-5 ~ +45 °C	-25 ~ +70 °C	-5 ~ +45 °C
湿度	5 ~ 95 % 相对湿度	5 ~ 95 % 相对湿度	5 ~ 95 % 相对湿度
机械条件	EN 60721-3-6 6M2 级		

接线图

警告 ⚠ 如果控制器和阀门使用的电源不同，只允许二级端一个变压器接地。

与控制器连接

DC 0~10 V
DC 2~10 V
DC 4~20 mA

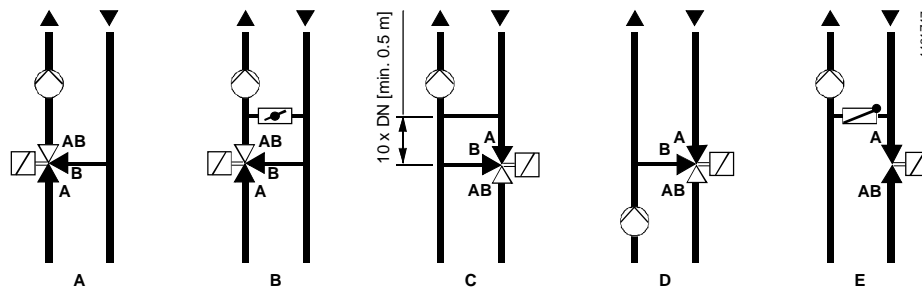


应用范例

管道回路

以下范例只是原理示意，无具体安装细节说明

警告 ⚠ 该阀可作三通合流阀或直通阀使用，不能最为分流阀。请遵守水流方向！



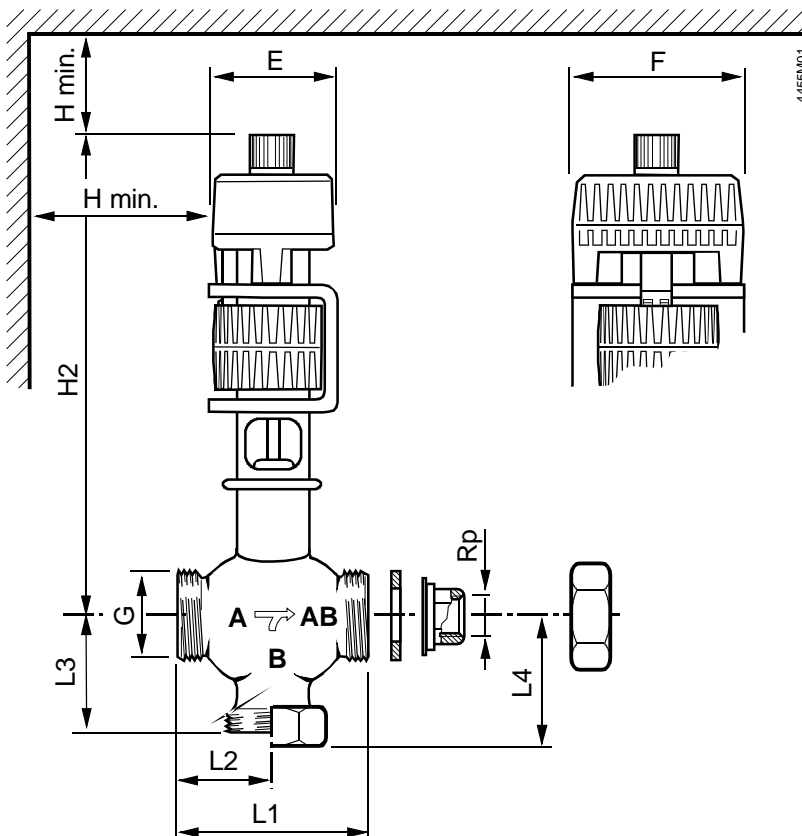
- A 合流回路
- B 带旁通的合流回路（地板采暖系统）
- C 射流回路
- D 分流回路
- E 带直通阀的射流回路

上海顺鸣实业有限公司

尺寸

尺寸单位：mm

MXG461...
螺纹阀门



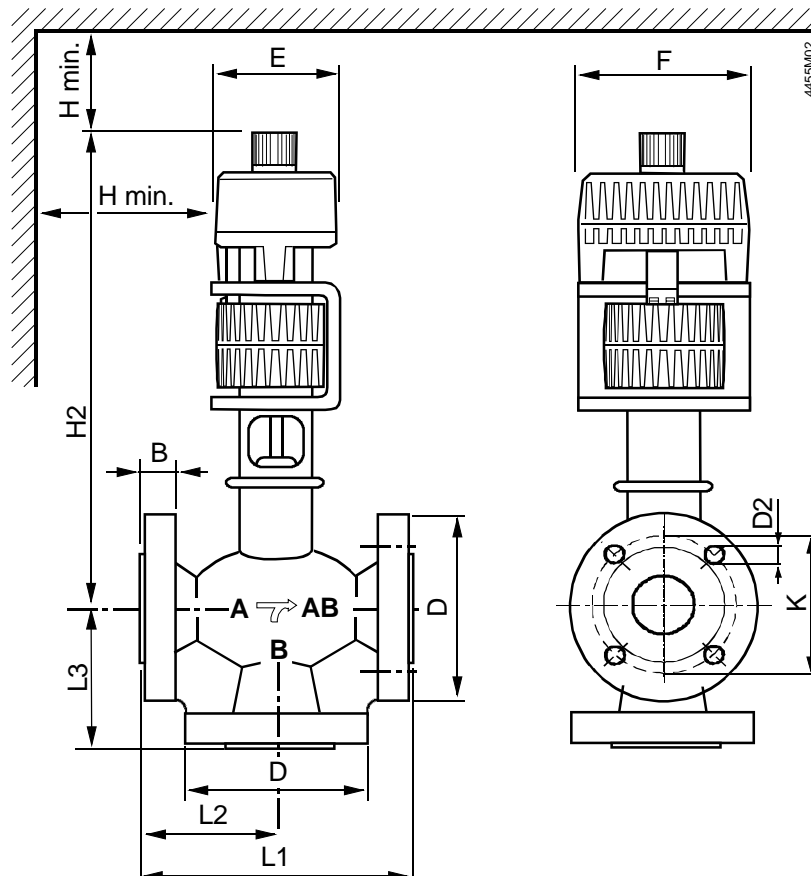
型号	DN	Rp [英寸]	G [英寸]	L1	L2	L3	L4	H2	H min.	E	F	重量 [kg]
MXG461.15-0.6	15	Rp½	G1B	80	40	42.5	51	240	100	80	100	3.8
MXG461.15-1.5												
MXG461.15-3.0												
MXG461.20-5.0	20	Rp¾	G1¼B	95	47.5	52.5	61	260				
MXG461.25-8.0	25	Rp1	G1½B	110	55	56.5	65	270				
MXG461.32-12	32	Rp1¼	G2B	125	62.5	67.5	76	285				
MXG461.40-20	40	Rp1½	G2¼B	140	70	80.5	94	320	150			9.3
MXG461.50-30	50	Rp2	G2½B	170	85	93.5	109	340				11.9

注释：

- L4：当作为直通阀用时
- 内螺纹 Rp... 符合 ISO 7-1
- 外螺纹 G...B 符合 ISO 228-1
- 螺纹配件符合 ISO 49/DIN 2950

上海顺鸣实业有限公司

MXF461...
法兰阀门



型号	DN	B	D ∅	D2 ∅	K	L1	L2	L3	H2	H 最小	E	F	重量 [kg]
MXF461.15-0.6	15	14	95	4x14	65	130	65	65	250	100	80	100	5.8
MXF461.15-1.5													
MXF461.15-3.0													
MXF461.20-5.0	20	16	105	4x14	75	150	75	75	260	100	80	100	7.0
MXF461.25-8.0			25		115	85	160	80	80				272
MXF461.32-12	32	18	140	4x18	100	180	90	90	285	150	80	100	11.0
MXF461.40-20	40		150		110	200	100	100	322				15.4
MXF461.50-30	50	22	165	4x18	125	230	115	105	340	150	80	100	19.8
MXF461.65-50	65		185		145	290	145	125	392				28.6

注释：

- 反向法兰应由安装方提供！
- 法兰尺寸符合 ISO 7005-2/DIN 2533、PN 16